

Produktinformation Product information

WORKPOINT II 1500



KOMPAKTER LED-ARBEITSSCHEINWERFER MIT GROSSEM VERSTELLWINKEL
COMPACT LED WORKING LAMP WITH WIDE ADJUSTMENT ANGLE

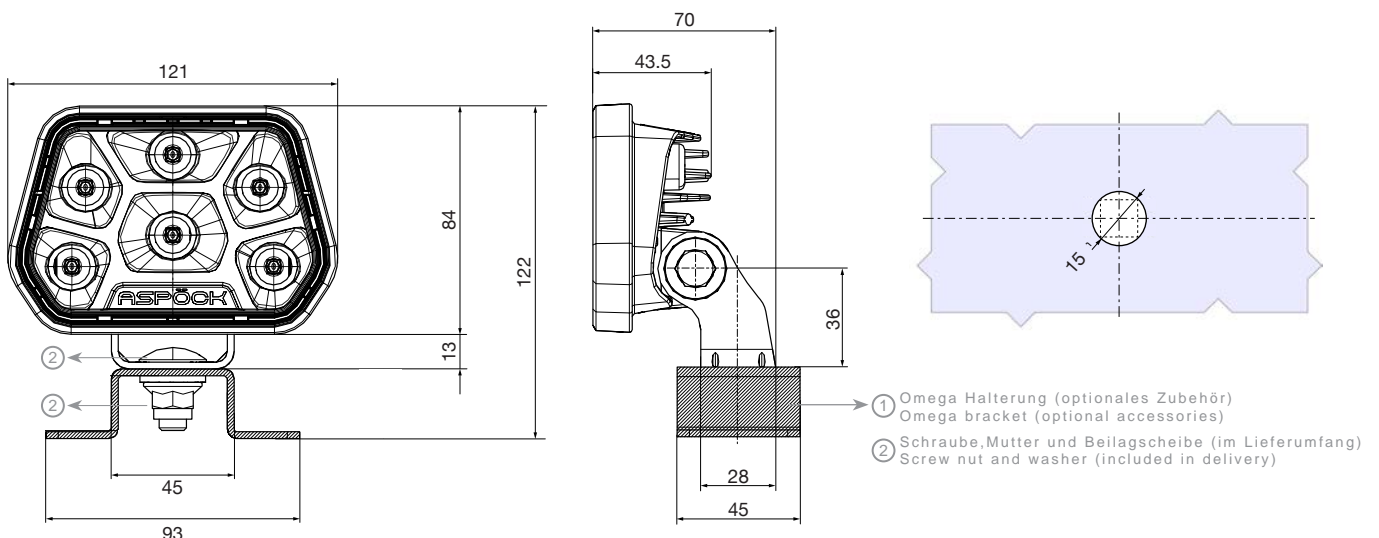


PRODUKTVORTEILE/NUTZEN




- Optimale Lichtverteilung dank neuartiger Optik
- Tageslichtähnliche Lichtfarbe
- Kompakt und leicht (Gewicht 560 g)
- Vertikaler Schwenkbereich von -35° bis 100°
- Pulverbeschichteter Aluminiumkühlkörper für hervorragende Korrosionsbeständigkeit
- Halter und Schrauben aus hochwertigem Edelstahl

PRODUCT BENEFITS

- Optimum light spread due to innovative optics
- Light colour similar to daylight
- Compact and lightweight (weight 560 g)
- Vertical rotation range from -35° to 100°
- Powder-coated aluminium heat sink for excellent corrosion resistance
- High-quality stainless steel bracket and screws



WORKPOINT II 1500

TECHNISCHE DATEN			
TECHNICAL FACTS			
SPANNUNGSBEREICH: VOLTAGE RANGE:		10 V - 33 V DC	
NENNSPANNUNG: NOMINAL VOLTAGE:		12 V / 24 V DC	
VERPOLSCHUTZ: REVERSE POLARITY PROTECTION:		JA YES	
MATERIAL: MATERIAL:	GEHÄUSE: HOUSING:	Beschichtetes Aluminium Coated aluminium	
	LICHTSCHEIBE: LENS:	PMMA	
TEMPERATURBEREICH: TEMPERATURE RANGE:		-40°C~ +50°C	
LAGERTEMPERATUR: STORAGE TEMPERATURE:		-40°C~ +90°C	
GEWICHT (OHNE KABEL): WEIGHT (WITHOUT CABLE):		560 g	
ABMESSUNGEN (MIT HALTEBÜGEL): DIMENSIONS (INCL. BRACKET):		84 x 122 x 76 mm (H x B x T) 84 x 122 x 76 mm (H x W x D)	
LICHTFARBE: LUMINOUS COLOUR:		5700 K	
LICHTSTROM (REAL): LUMINOUS FLUX:		1500 lm (nach 30 min bei 25°C) / >125 lm/W (after 30 min at 25°C) / >125 lm/W	
CRI: CRI:		>70	
LEISTUNGS-AUFNAHME BEI NENNSPANNUNG: POWER INPUT NOMINAL VOLTAGE:		12 V: 0,95 A / 11,4 W 24 V: 0,5 A / 12 W	
SCHUTZART: PROTECTION CLASS:		IP 6K9K	
EMV-ZULASSUNG: EMC APPROVAL:		10R-06	 3221
TYPGENEHMIGUNG: TYPE APPROVAL:		AR 148R00	 0002 
BIDIREKTIONAL: BIDIRECTIONAL:		Nein No	
KORROSIONSBESTÄNDIGKEIT: CORROSION RESISTANCE:		480 h	Salzsprühtest Salt spray test

WORKPOINT II 1500

MERKMALE & EIGENSCHAFTEN FEATURES & PROPERTIES

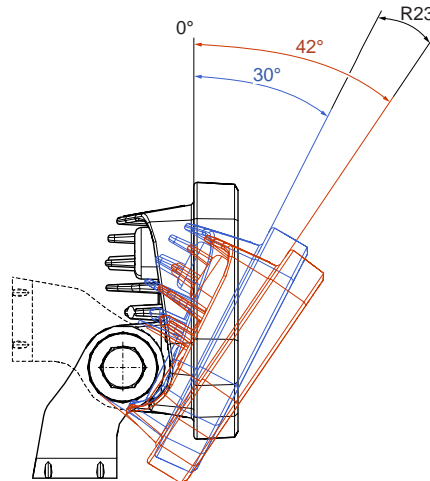
VERSTELLWINKEL ADJUSTMENT ANGLE



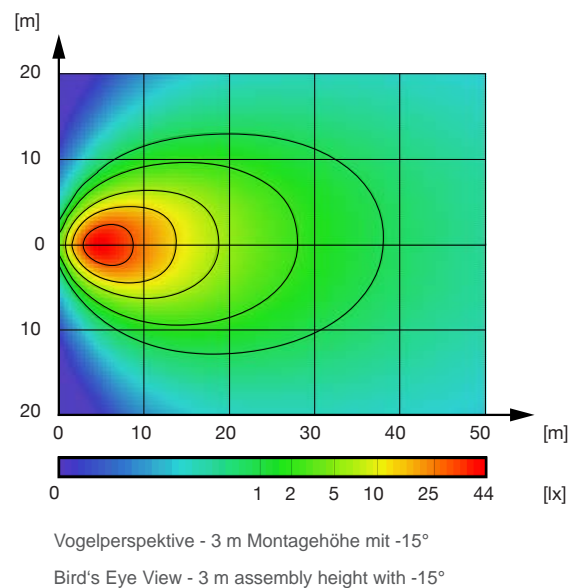
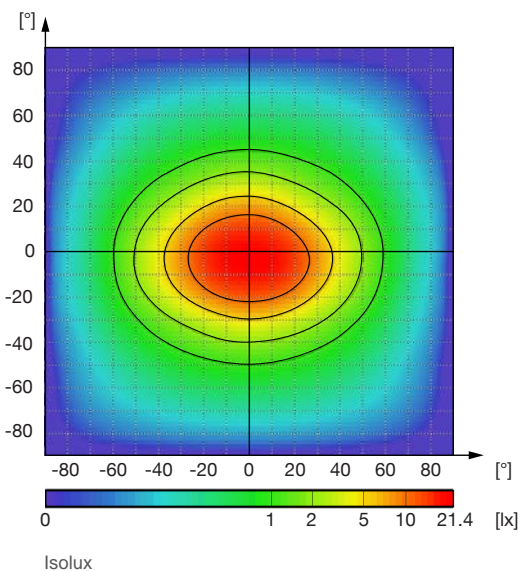
MONTAGE FÜR RÜCKFAHRSCHENWERFER MOUNTING FOR REVERSING LAMP



Anbauvorschriften für ECE-R23
Mounting instructions for ECE-R23



LICHTVERTEILUNG LIGHT PATTERN



WORKPOINT II 1500

BESCHREIBUNG / DESCRIPTION	OEM	AM
WORKPOINT II 1500 lm mit 60° Lichtaustrittswinkel WORKPOINT II 1500 lm with 60° light beam angle		
Workpoint II DT Workpoint II DT	28-8524-007	28-8524-001
Workpoint II + 1,5 m Kabel offenes Ende Workpoint II + 1,5 m cable open end	38-8524-007	38-8524-001
Workpoint II + 1,5 m Kabel ASS2 Workpoint II + 1,5 m cable ASS2	38-8524-057	38-8524-051
WORKPOINT II Zubehör WORKPOINT II Accessoires		
Omega Halterung Omega bracket	14-4302-227	14-4302-221
Verlängerungskabel für Workpoint II DT mit 3 m Kabel (offenes Ende) Extention for Workpoint II DT with 3 m cable (open end)	69-0236-017	69-0236-014
Verlängerungskabel für Workpoint II DT mit 5 m Kabel (offenes Ende) Extention for Workpoint II DT with 5 m cable (open end)	69-0236-007	69-0236-004